

Koffie systemen
**TANGO ACE MT, 1 groeps
volautomatische espresso machine,
poedercontainer**

ARTIKEL _____

MODEL _____

NAAM _____

SIS _____

AIA _____

**602559 (TANGOACEMT)**

Tango ACE MT, 1-groeps
volautomatische espresso
machine, bonen container
met koffiemolen,
poedercontainer, 6,5 lt
boiler, 400V-50-3N

Omschrijving

Product Nr.

Tango ACE volautomatische espresso machine met 1 groep met een capaciteit van 220 koppen (40 ml) per uur. Mogelijkheid voor gelijktijdige productie van 2 koppen. Bediening met een programmeerbaar touchpanel. 48 koffie variëteiten kunnen ingesteld worden. Instelbare temperatuur, hoeveelheid en voorinfusie. Transparant kunststof container voor 1,7 kg koffiebonen. Transparant kunststof container voor 0,8 - 1,5 kg poeder (koffie, cacao, melkpoeder, e.d.). Ingebouwde koffiemolen met Ø64 mm maalschijf. Boiler van 6,5 liter voor heet water en stoom. Programmeerbare telescopische heet water dispenser (30 liter/uur). Programmeerbare stoom dispenser. Koppenwarmer voor 50 espressokoppen. Automatisch reiniging programma.

Uitvoering

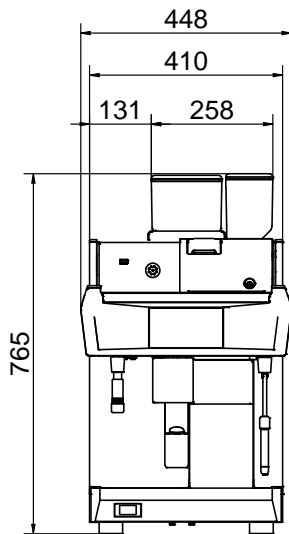
- Volautomatische espresso machine met één groep.
- Boiler van 6,5 liter voor stoom en heet water.
- Automatisch reiniging programma.
- Programmeerbare heet water en stoom dispensers.
- Het menu met 48 warme dranken, voor ontbijt of gourmet koffie pauzes gedurende de dag, is volledig programmeerbaar door middel van het 7" touchpanel.
- De volautomatische espresso machine Tango® Ace MT geeft een uitstekend resultaat voor iedere kop en de heeft tevens de mogelijkheid om te werken met poeder producten zoals cacao.
- Productie capaciteit:
Espresso 40 ml: 220 koppen/uur
Caffè lungo 100 ml: 150 koppen/uur
Heet water: 30 liter/uur

Constructie

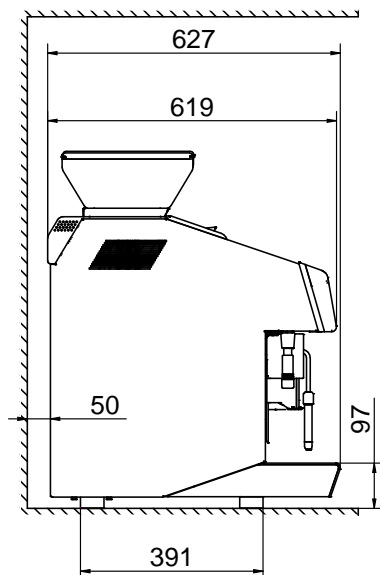
- Een container voor 1,7 kg koffiebonen met een koffiemolen en een container voor 0,8 tot 1,5 kg poeder.

Goedkeuring

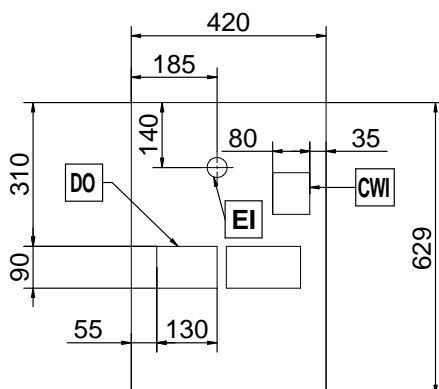
Front aanzicht



Zij aanzicht



Boven aanzicht


Elektra

Stekker type	602559 (TANGOACEMT)	Kabel zonder stekker
Voltage		400 V/3N ph/50 Hz
Elektrisch max. vermogen		5.2 kW

Water

Water aansluiting	3/8"
Water temperatuur (min-max)	5 - 60 °C
Water afvoer	3/4"

Algemene gegevens

Externe afmetingen, lengte	448 mm
Externe afmetingen, breedte	627 mm
Externe afmetingen, hoogte	846 mm
Gewicht, netto	91 kg

Duurzaamheid

Amperage	7.5 Amps
-----------------	----------

Optionele accessoires

- HOTEL/ONTBIJT SERVICE SET, tango PNC 871022
- AFVOER AANSLUITING voor gebruikte koffie, Tango PNC 871023